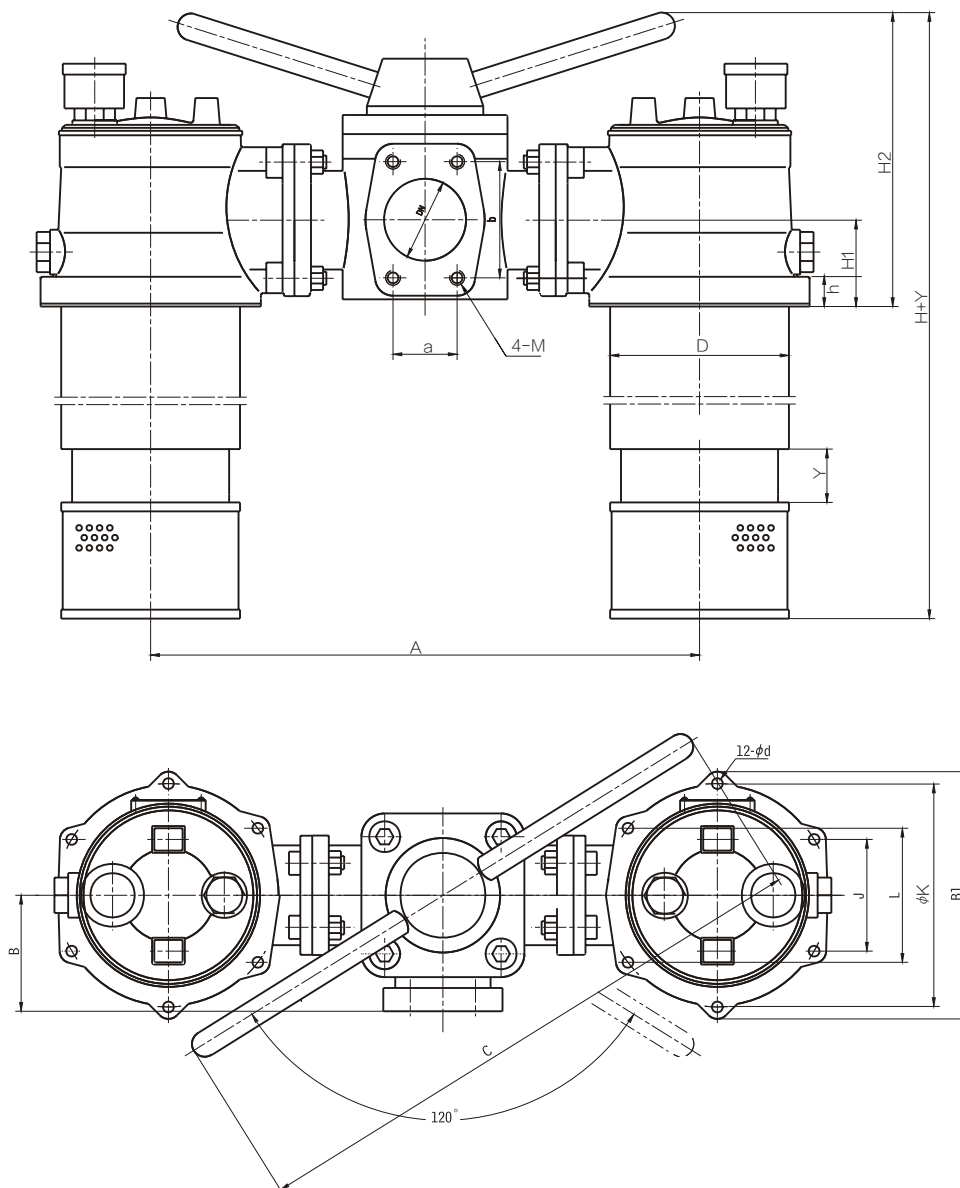


安装外型尺寸



型号	尺寸 (mm)																	
	DN	a	b	M	H1	H2	h	B	φK	J	L	B1	d	A	D	H	C	Q
FR8D-25X*																361		
FR8D-40X*																386		
FR8D-63X*	φ 50	43	78	M10	58	178	20	81	φ 150	75	90	168	φ 7	360	φ 124	424	350	φ 60
FR8D-100X*																486		
FR8D-160X*																561		
FR8D-250X*																603		
FR8D-400X*																753		
FR8D-630X*	φ 80	62	106	M12	74	252	22	120	φ 225	112	132	245	φ 9	494	φ 186	923	545	φ 90
FR8D-800X*																993		
FR8D-1000X*																1160		
FR8D-1300X*																1500		